

# Depósitos de Aceite Oil Tank

código code

**VARIOS**

Depósitos con Distribuidor BZDE 40 Tank with BZDE 40 electric distributor

**7.5 / 10 / 15 / 20 L**

Montaje en Chasis  
Chassis Mount

## Descripción Description

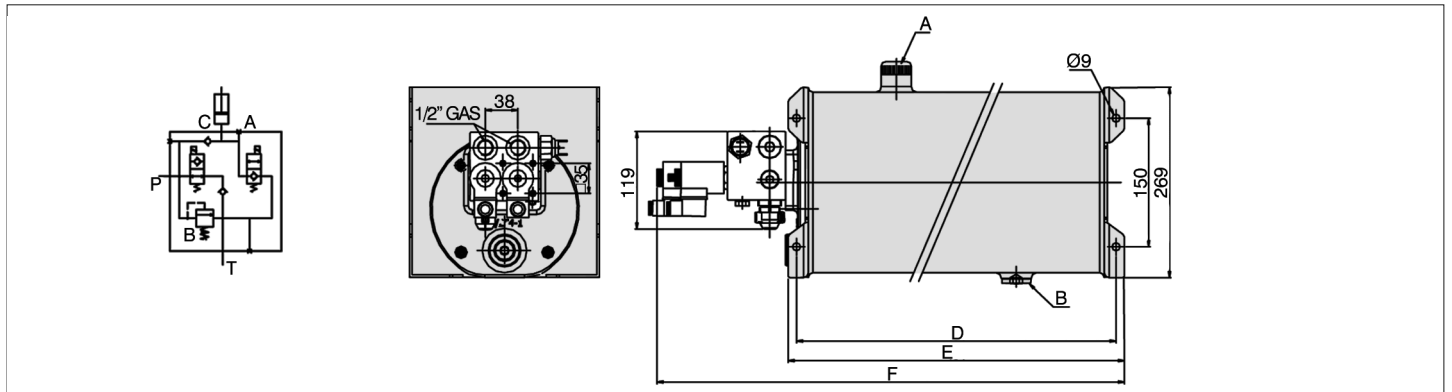


Depósito para montaje sobre chasis con distribuidor eléctrico incorporado, acabado en chapa de acero pintada.

Oil tanks for chassis mounting with built-in electric distributor. Finished in painted steel.

## Datos Principales Main Data

Deposito Tank	Distribuidor BZDE 40L. Distributor BZDE 40L.	
	12 V (9057990)	24V (9058490)
7.5 L	9032510	
10 L	9032610	
15 L	9032710	9034110
20 L	9030710	9030810
Presión Máxima Max. pressure:	250 Kg/cm <sup>2</sup>	
Caudal Máximo Max. flow:	40 l/min	



## Dimensiones Dimensions

Deposito Tank	7.5 L	10 L	15 L	20 L
D (mm)	248	317	334	434
E (mm)	268	337	354	454
F (mm)	419	488	505	605

## Notas Notes

A	Tapón desvaporizador	A	Oil vent
B	Tapón de vaciado	B	Drain plug