

Depósitos de Aceite Oil Tank

código code

VARIOS

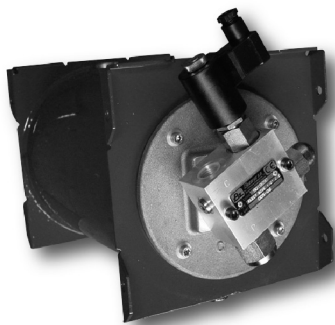
Depósitos con electroválvula Tanks with electrovalve

20 L

Montaje en Chasis

Chassis Mount

Descripción Description

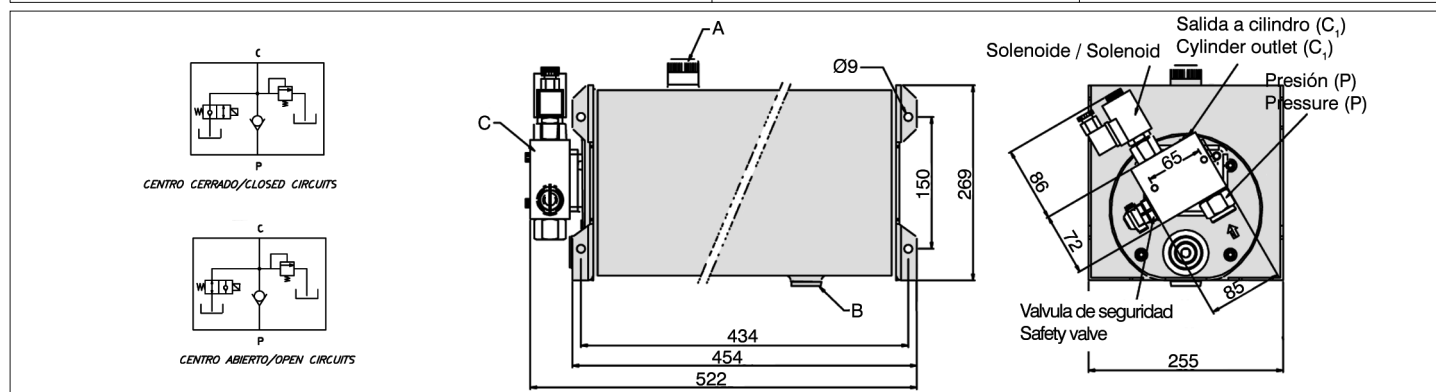


Depósito para montaje sobre chasis con electroválvula incorporada acabado en chapa de acero pintada.

Oil tanks for chassis mounting with built-in electrovalve. Finished in painted steel.

Datos Principales Main Data

Deposito Oil Tank: 20L		Codigos Codes	
Salida a cilindro Cylinder outlet	Rosca C ₁ Thread	1/2"	3/4"
12 V.	Centro abierto Open circuit	9029910	9030010
	Centro cerrado Closed circuit	9030110	9030210
24 V.	Centro abierto Open circuit	9030310	9030410
	Centro cerrado Closed circuit	9030510	9030610
Taraje de presión en fabrica Pressure setting up at as standard		150 Kg/cm ²	180 Kg/cm ²
Presión Máxima Max. pressure:		250 Kg/cm ²	
Caudal Máximo Max. flow:		40 l/min	70 l/min



Notas Notes

A	Tapón desvaporizador	A	Oil vent
B	Tapón de vaciado	B	Drain plug
C	Electroválvula	C	Check valve