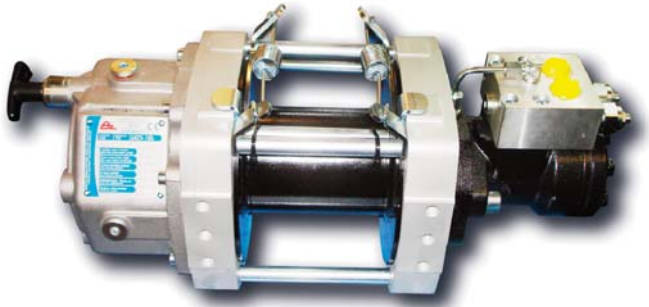


código code

9021525

Cabrestante Hidráulico Arrastre con Tambor Reducido Hydraulic Recovery Winch with Shorter Drum

Descripción Description



Cabrestante de arrastre hidráulico de reducción de planetarios y tambor reducido para montaje sobre portacoches 4x4 con pala de recuperación y transporte.

Hydraulic recovery winch with a shorter drum to fit on towing equipment of 4x4 recovery vehicles.

Datos Principales Main Data

Modelo Model	BZC3500PH-SMI0BEW
Codigo Code	9021525
Tiro máximo en la ultima vuelta Maximum pull on outer layer (kg)	2300 (4)
Tiro máximo en la 1ª vuelta Maximum pull on 1 st layer (kg)	3500
Presión máxima de trabajo Maximum pressure (bar)	150
Caudal máximo de la bomba Maximum pump delivery (l/min)	Continuo / Continuous: 50 Intermitente / Intermittent: 60
Veloc. máx. recogida ultima- 1ª vuelta Max. lifting speed on outer- 1 st layer (m/min)	25(4)-17
Diámetro del cable, max. / min. Rope diameter, max. min. (mm)	10
Capacidad recogida en la ultima vuelta Rope capacity on outer layer (m)	20 (Ø10)
Peso (Sin cable) Weight (Without wire) (Kg)	50

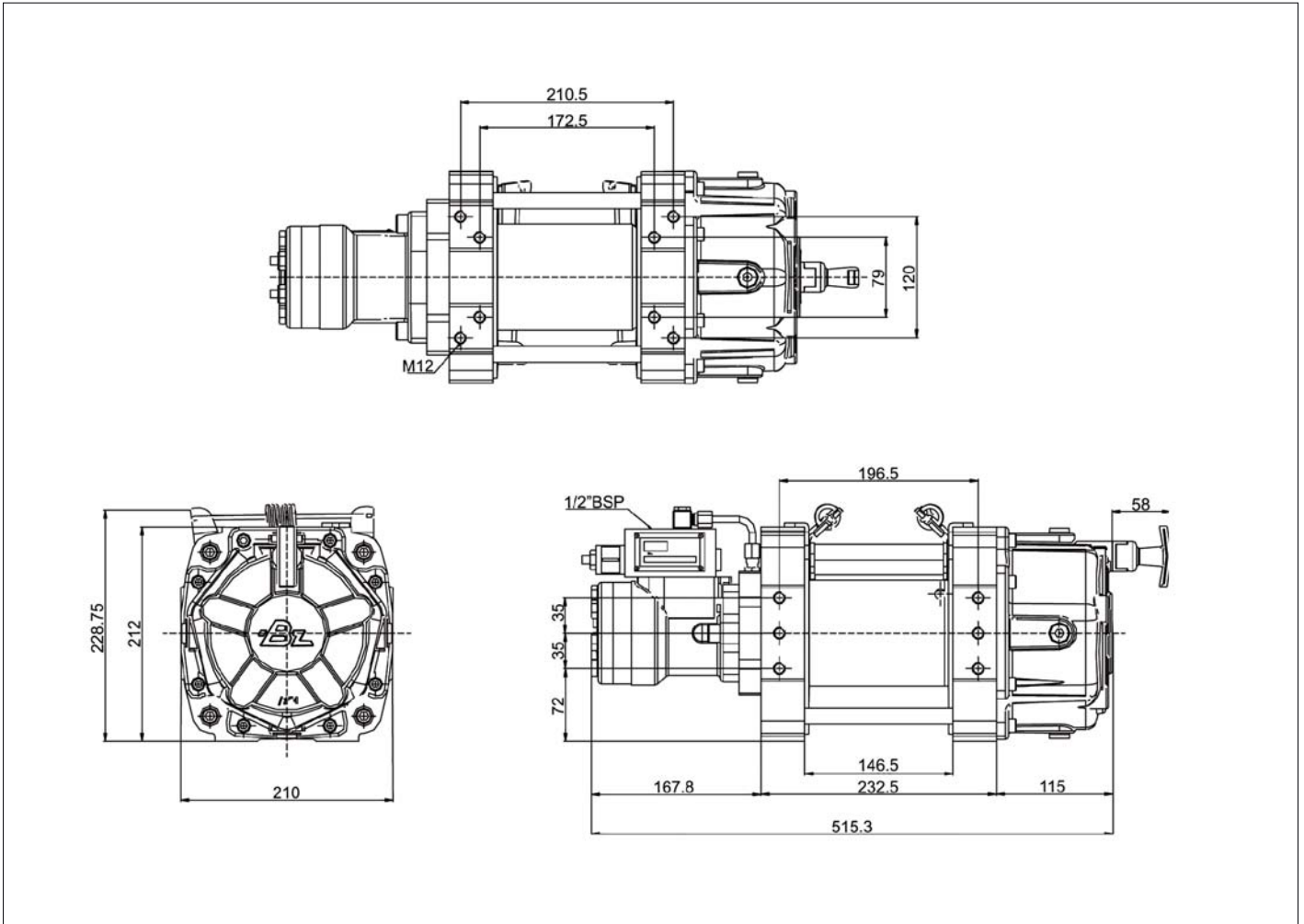
Opcional: Cable galvanizado con gancho Optional: Galvanized cable with hook

Dimensiones Dimensions	Ø10x15m
Codigo Code	9022325

código code

9021525

Cabrestante Hidráulico Arrastre con Tambor Reducido Hydraulic Recovery Winch with Shorter Drum



*Opcional: Embrague neumático Optional: Pneumatic Clutch
Importante: Lea atentamente el manual de usuario Important: Read carefully user manual