

Depósitos de Aceite Oil Tank

código code

VARIOS

10 / 40 / 60 / 80 L

Montaje Posterior
Rear Mount

Descripción Description

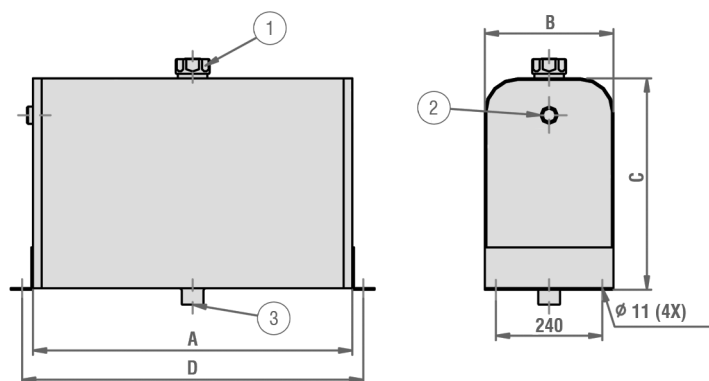


Depósito para montaje detrás de cabina con nivel de aceite. Acabado en chapa de acero pintada.

Oil tank for rear mounting with oil level, finished in painted steel.

Datos Principales Main Data

Capacidad Capacity (L)		10 L	40 L	60 L	80 L
Codigo Code		9016310	905410	905510	9018910
Peso Weight (Kg)		6	13	19	25
Dimensiones Dimensions	A	250	330	490	650
	B	220	290	290	220
	C	265	475	475	475
	D	283	380	550	695



Notas Notes

1	Tapón desvaporizador	1	Oil vent plug
2	Conexión de retorno 1" Gas (10L/ 40 L/ 60L) 3/4" G (80L)	2	Return connection 1" BSP (10L/ 40 L / 60L) 3/4" G (80L)
3	Racor aspiración 1 1/4" Gas	3	Suction pipe 1 1/4" BSP