

código code

VARIOS

Válvulas Anti-Retorno Non-Return valve

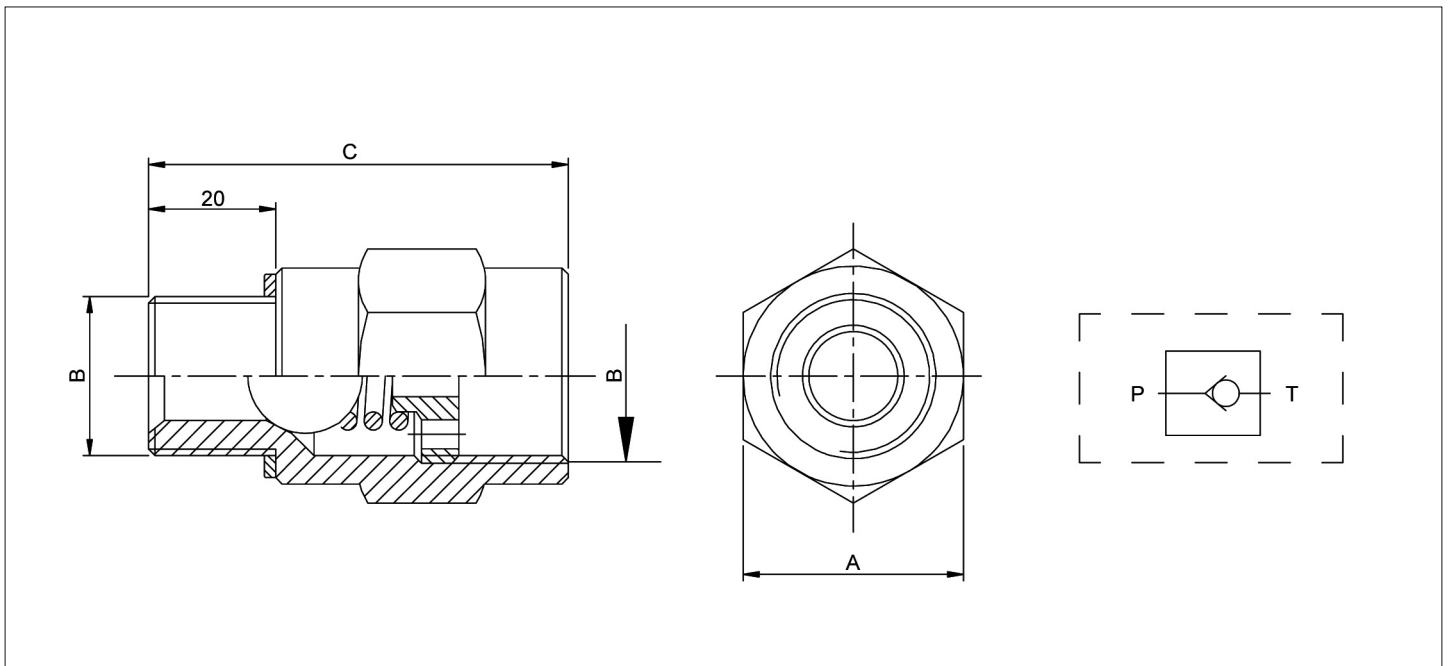
Descripción Description



Válvula hidráulica para el control de flujo.

Hydraulic valve for the flow control.

Dimensiones Dimensions



Datos Principales Main Data

Codigo Code		901390	901490	901590
Rosca Thread		1/2"	3/4"	1"
Dimensiones Dimen- sions	A	32	36	45
	B	1/2"	3/4"	1"
	C	69	65	70
Caudal Máximo Maximum Volume (L./min.)		75	130	200
Presión Maxima Maximum Pressure (bar)		350	350	350