

código code

900311

Válvula desviadora con accionamiento mecánico
3 Way mechanical diverter constant opening

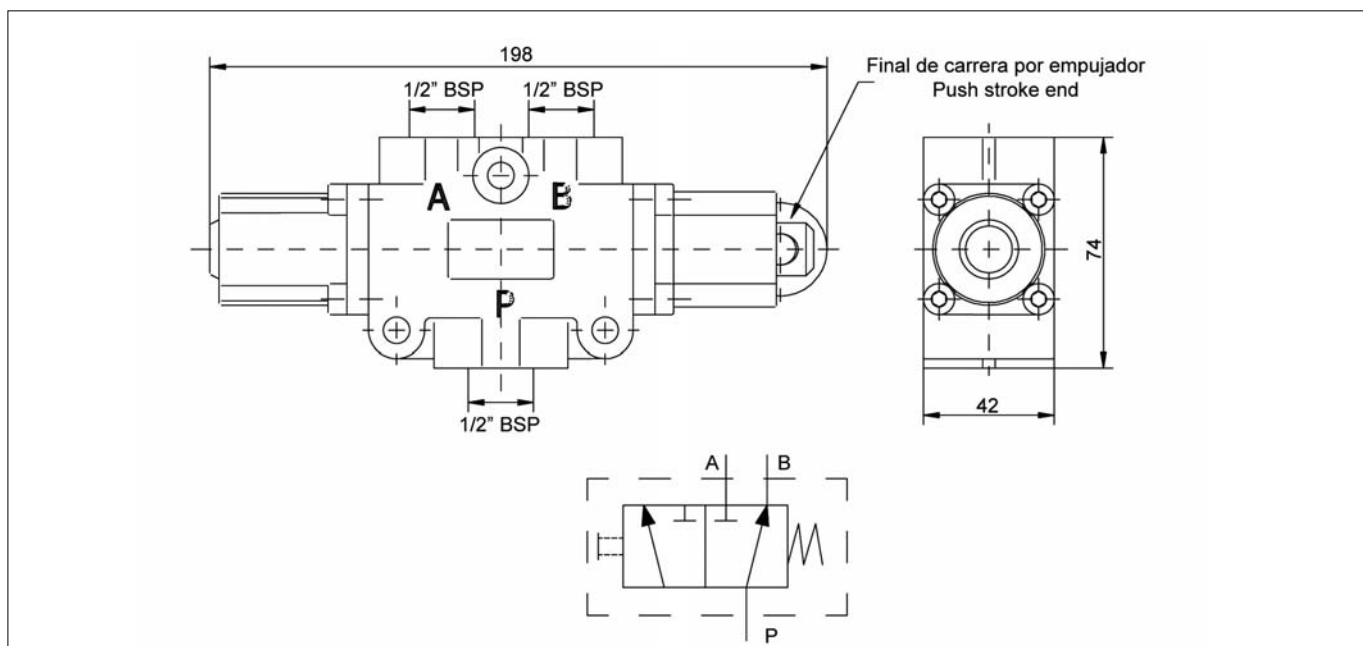
Descripción Description



Válvula desviadora del caudal con accionamiento mecánico por final de carrera.

Circuit selector valve with mechanical shifting through end of stroke.

Dimensiones Dimensions



Datos Principales Main Data

Caudal Nominal Nominal Flow Rating	90 L/min
Presión de Trabajo Operating Pressure	315 bar

