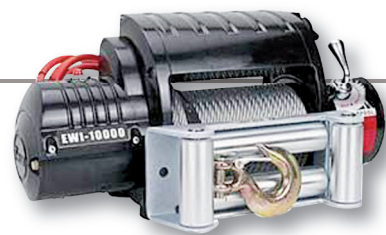


Cabrestantes Eléctricos de Arrastre

Electric Winches



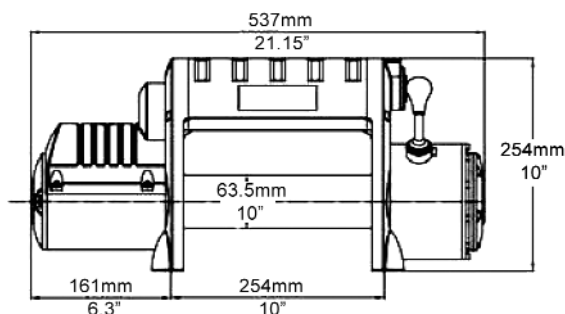
EWi10000
4530 Kg



Motor / Motor 12V.DC 24.DC
Código / Code 907824 907924

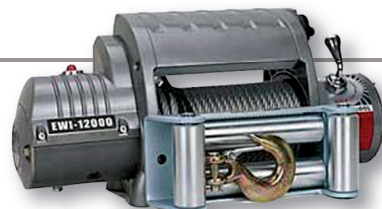
Incluye / Includes:
Guía de rodillos / Roller guide
Cable con gancho / Rope with hook
Mando de cable / Cable control

Fig. 1.6



Tiro Máx./ Rated line pull	4530 kg
Potencia Motor / Motor power	6.6 C.V.
Sistema de engranajes / Gearing	Planetarios / Planetary Gears
Relación / Gear ratio	218:1
Freno/ Braking	Automático / Automatic
Cable / Wire rope (mm)	Ø9.2x30m
Tambor	Ø(mm)
Drum	Largo / length (mm)
	64
	224
Peso / Weight (Kg)	40
Tiro / Pull (Kg)	Velocidad / Speed (m/min)
	Motor / Motor (A)
0	8.7
4530	2.0
	65
	410

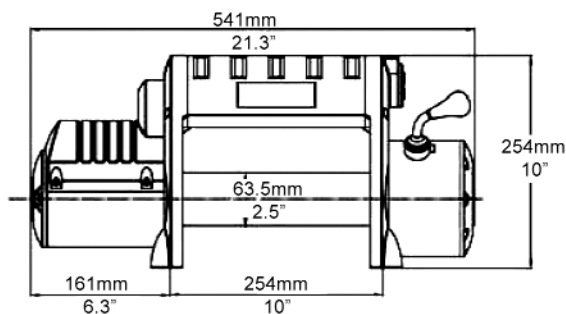
EWi12000
5440 Kg



Motor / Motor 12V.DC 24V.DC
Código / Code 908024 908124

Incluye / Includes:
Guía de rodillos / Roller guide
Cable con gancho / Rope with hook
Mando de cable / Cable control

Fig. 1.7



Tiro Máx./ Rated line pull	5440 kg
Potencia Motor / Motor power	6.6 C.V.
Sistema de engranajes / Gearing	Planetarios / Planetary Gears
Relación / Gear ratio	256:1
Freno/ Braking	Automático / Automatic
Cable / Wire rope (mm)	Ø9.5x30m
Tambor	Ø(mm)
Drum	Largo / length (mm)
	64
	224
Peso / Weight (Kg)	40
Tiro / Pull (Kg)	Velocidad / Speed (m/min)
	Motor / Motor (A)
0	7.1
5440	1.6
	65
	370