

Bomba Hidráulica Hydraulic Pump

código code

VARIOS

F1

Descripción Description



La nueva serie F1 es una versión perfeccionada de la "Bomba para camiones" de gran renombre, F1. Ofrece muchos valores añadidos a los operadores de grúas de carga, elevadores de contenedores, cargadores de gancho, grúas forestales, hormigoneras y otras aplicaciones sobre camión similares. La serie F1 tiene un diseño de bomba sencillo y muy eficaz, de fiabilidad insuperable. Su reducido tamaño contribuye a la instalación sencilla y económica que requiere unas tuberías mínimas.

New F1 series is a further development of the well known "F1 truck pump". The new series offers many additional values for operators of cargo cranes, container lifts, skip loaders, forest cranes, concrete mixers and similar truck applications. Series F1 is a very efficient and straight forward pump design with unsurpassed reliability. Its small envelop size makes for a simple and inexpensive installation requiring a minimum of piping.

Datos Principales Main Data

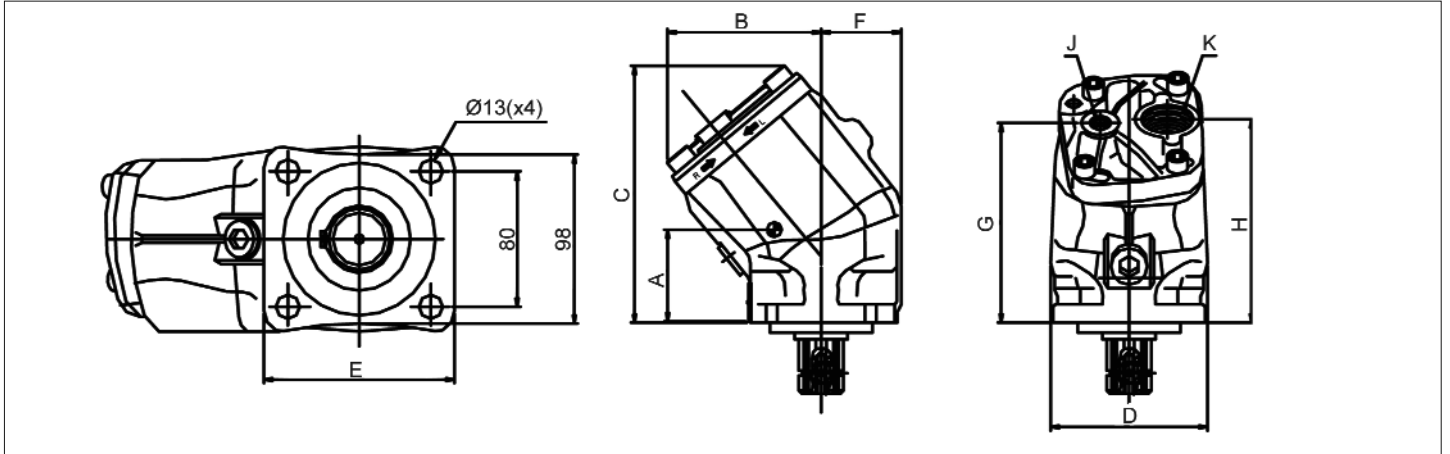
		F1-25	F1-41	F1-51	F1-61	F1-81	F1-101
Tipo de Bomba Pump Type							
Código Code		5024606	5024706	5024806	5024406	5024506	5024906
Desplazamiento Displacement (cm ³ /rev)		24	38	49	61	80	98
Presión máx. Pressure max. (bar)		350	350	350	350	350	350
Velocidad Speed r.p.m.	máx. cont	2600	2400	2200	2200	2000	1800
	máx. int.	2700	2700	2700	2700	2300	2300
Potencia Power kW	cont.	29	43	50	63	75	82
	máx.int	36	53	63	78	93	103
Peso Weight (kg)		8.5	8.5	8.5	8.5	12.5	12.5

Bomba Hidráulica Hydraulic Pump

código code

VARIOS

F1



Notas Notes

Tamaño Size	A	B	C	D	E	F	G	H	J	K
F1-25 / 41 / 51 / 61	85	129.5	205	108	109	56.5	167.5	163.5	3/4"	1"
F1-81 / 101	119	144	259	118	110	63	217	213	1"	1 1/4"

Curvas Características Performance Curves

