

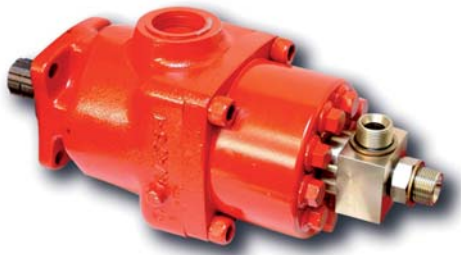
código code

VARIOS

# Bomba Hidráulica Hydraulic Pump

## BZT 50+50/ 60+40/ 60+30

### Descripción Description



Bomba de pistones en línea de doble caudal. Esta unidad ofrece la posibilidad de contar con dos caudales diferentes y cuenta con evidentes ventajas como el reducido peso o la eliminación de otros elementos adicionales. Disponibles en versión ISO y SAE.

Twin flow axial piston pumps offers two different flows. In addition, we find several advantages such as lower weight or standar system solutions. BZT are available in ISO and SAE version.

### Datos Principales Main Data

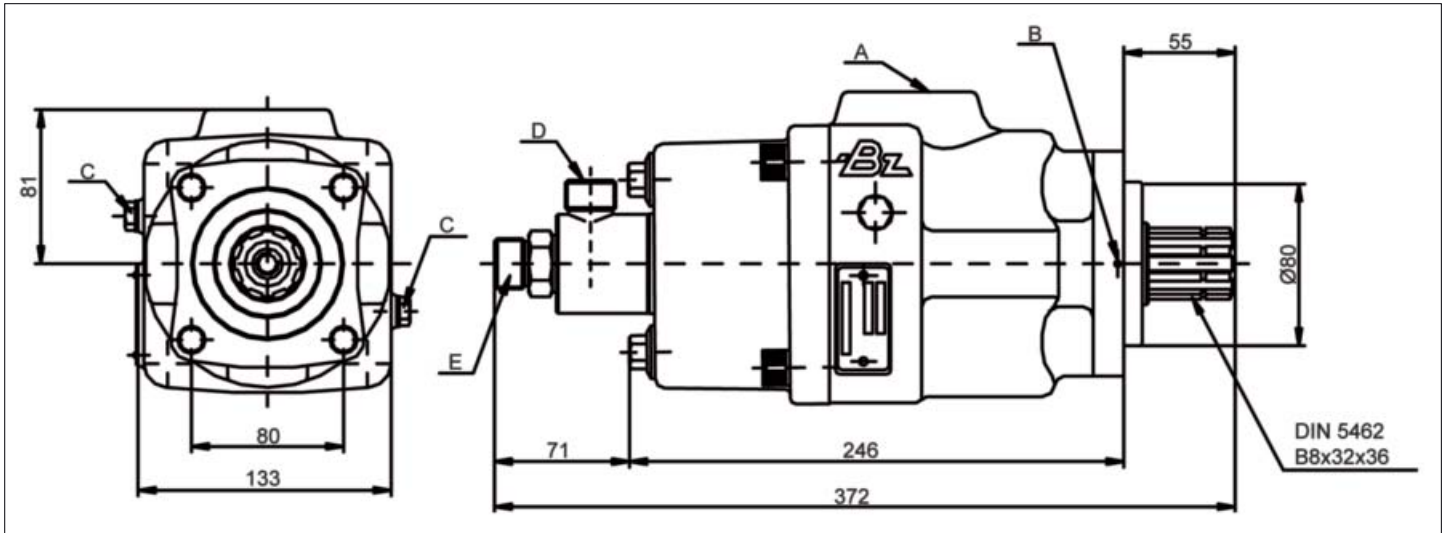
Tipo de Bomba Pump Type		BZT 50+50	BZT 60+40	BZT 60+30
Codigo Code		<b>5011506</b>	<b>5016906</b>	<b>5017006</b>
Presión de trabajo Operating pressure (kg/cm <sup>2</sup> )	Máx.	350	350	350
	Máx. Cont.	250	250	250
Velocidad de trabajo Operating speed (r.p.m.)	Máx.	1300	1300	1300
	Máx. Cont.	1100	1100	1100
Potencia hidráulica Input power (CV)	Máx.	85	85	77
	Máx. Cont.	57	57	48
Desplazamiento Displacement (cm <sup>3</sup> /rev)	Q <sub>D</sub>	50	60	60
	Q <sub>E</sub>	50	40	30
Peso Weight (kg)		16.5	16.5	16.3
Dirección de Rotación Sense of Rotation		Reversible Bi-directional		
Presión de Entrada Input Pressure	Recomendado Recommended	0.7 ÷ 3 bar (abs)		
Temperaturas Temperatures		Desde -25°C a +80°C From -25°C to +80°C		
Aceite recomendado Oil Recommended	La especificación para el aceite debe estar conforme con la norma DIN 51524 / 51525 (tipo HLP). The specification of the fluid must conform to DIN 51524 / 51525 (type HLP).			
Viscosidad Viscosity	Recomendado Recommended	De 12 ÷ 100 mm <sup>2</sup> /s (cST)		
	Permitido Allowed	Max. 750 mm <sup>2</sup> /s (cST)		

# Bomba Hidráulica Hydraulic Pump

código code

VARIOS

## BZT 50+50/ 60+40/ 60+30



### Notas Notes

A	Entrada de Aceite, rosca BSP 1 1/2"	A	Oil Inlet, thread BSP 1 1/2"
B	Taladro testigo de la rotura de retenes	B	Drain hole (Between shaft-seals)
C	Tapón de drenaje del aceite	C	Oil drain plug
D	Salida aceite primer caudal, rosca BSP 3/4"	D	Oil outlet (first flow), thread BSP 3/4"
E	Salida aceite segundo caudal, rosca BSP 3/4"	E	Oil outlet (second flow), thread BSP 3/4"

### Curvas Características Performances Curves

