

Bomba Hidráulica Hydraulic Pump

código code

VARIOS

BZ 65/75/85/100

Descripción Description



Bomba de pistones en línea con sentido de giro reversible.

Axial Piston pump with reversible sense of rotation.

Datos Principales Main Data

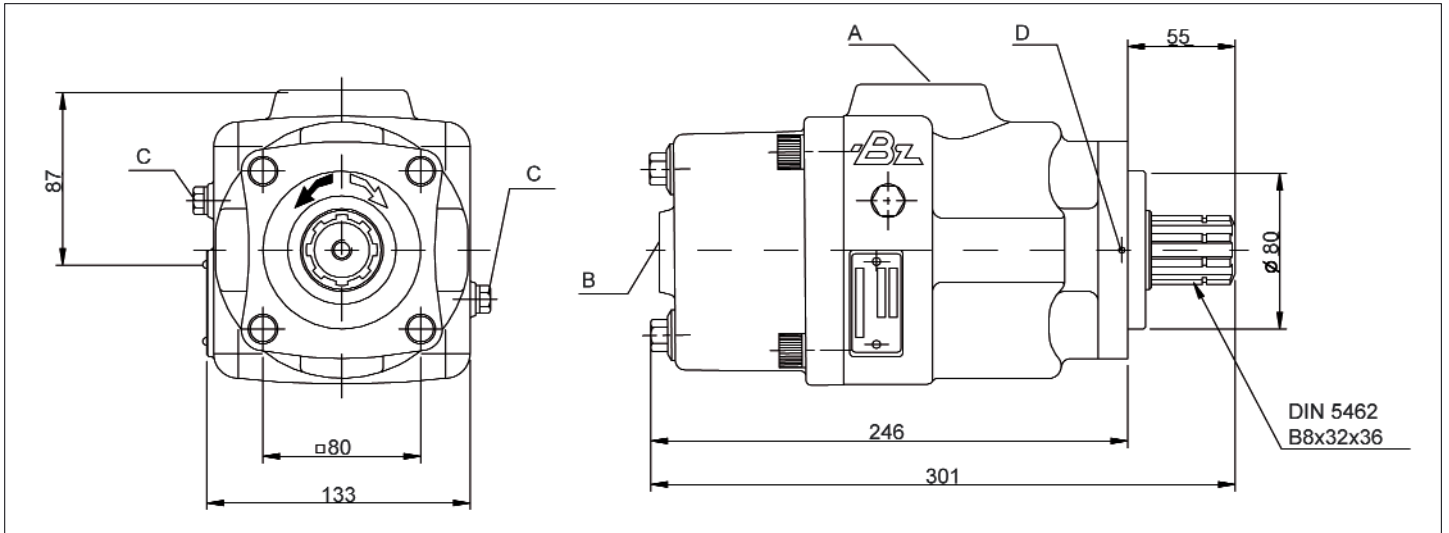
Tipo de Bomba Pump Type		BZ 65	BZ 75	BZ 85	BZ 100
Codigo Code		5010906	5011006	509706	5013806
Presión de trabajo Operating pressure (kg/cm ²)	Máx	350	350	350	350
	Máx. Cont	250	250	250	250
Velocidad de trabajo Operating speed (r.p.m.)	Máx	1500	1450	1400	1300
	Máx. Cont	1300	1250	1200	1100
Potencia hidráulica Input power (CV)	Máx	64	71	77	85
	Máx. Cont	41	45	48	57
Desplazamiento Displacement (cm ³ /rev)		64.5	74	83	99
Peso Weight (Kg)		15.9	15.7	16	16.2
Dirección de Rotación Sense of Rotation			Reversible Bi-directional		
Presión de Entrada Input Pressure	Recomendado Recommended	7 ÷ 3 bar (abs)			
Temperaturas Temperatures			Desde -25°C a +80°C From -25°C to +80°C		
Aceite recomendado Oil Recommended	La especificación para el aceite debe estar conforme con la norma DIN 51524 / 51525 (tipo HLP). The specification of the fluid must conform to DIN 51524 / 51525 (type HLP).				
Viscosidad Viscosity	Recomendado Recommended	De 12 ÷ 100 mm ² /s (cST)			
	Permitido Allowed	Max. 750 mm ² /s (cST)			

Bomba Hidráulica Hydraulic Pump

código code

VARIOS

BZ 65/75/85/100



Notas Notes

A	Entrada de Aceite, rosca BSP 1 1/2"	A	Oil Inlet, thread BSP 1 1/2"
B	Salida de aceite, rosca BSP 3/4"	B	Oil outlet, thread BSP 3/4"
C	Tapón de drenaje del aceite	C	Oil drain plug
D	Taladro testigo de la rotura de retenes	D	Drain hole (Between shaft-Seals)

Curvas Características Performances Curves

