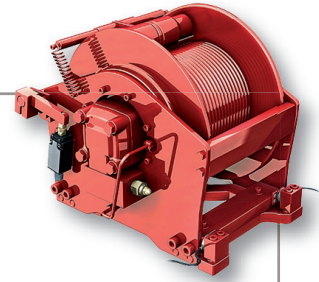


Cabrestantes Hidráulicos de Elevación

Hydraulic Lifting Winches



BZE 4500
4500 Kg



Opcional / Optional:

9012425	Prensa-Cable + Sensor F.C. / Cable Press + End of Stroke
9012525	Limitador de Carga / Load Regulator
9014025	Garrucha / Auxiliary Pulley
9014625	Polea / Pulley
9015225	Grillete / Shackle
9015725	Gancho Giratorio / Rotatory Hook
9015925	Contrapeso / Counterweight
9017225	Cable A4 Ø7mm x 60m / Wire A4 Ø7mm x 60m

Código / Code		9012325
Tiro Máx. / Code	1ª vuelta / 1st. Layer	4500 kg
	4ª vuelta / 4 th. Layer	3500 kg
Presión máxima de trabajo / Max. working pressure		215 bar
Caudal máx. bomba / Max. Pump delivery		100 l/min
Velocidad máx. recogida / Max. recovery speed	1ª vuelta / 1st. Layer	26.5 m/min
	4ª vuelta / 4 th. Layer	34.5 m/min
Cable / Wire rope (mm)		Ø15
Longitud Tambor / Drum length (mm)		291
Peso sin cable / Weight without wire (Kg)		214

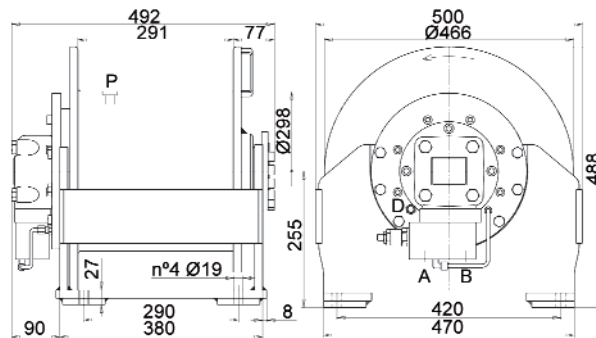


Fig. 3.5

