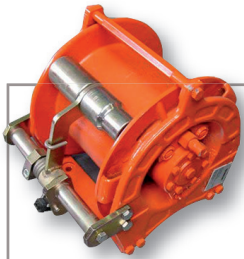


# Cabrestantes Hidráulicos de Elevación

## Hydraulic Lifting Winches



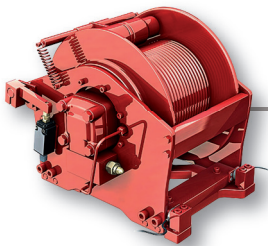
**BZE 2500**  
2500 kg

**Opcional / Optional:**

9011625	Prensa-Cable + Sensor F.C. / Cable Press + End of Stroke
9011725	Limitador de Carga / Load Regulator
9013825	Garrucha / Auxiliary Pulley
9014425	Polea / Pulley
9015125	Grillete / Shackle
9015625	Gancho Giratorio / Rotatory Hook
9015825	Contrapeso / Counterweight
9016825	Cable A4 Ø7mm x 60m / Wire A4 Ø7mm x 60m

<b>Código / Code</b>		<b>9011525</b>
<b>Tiro Máx. / Code</b>	1ª vuelta / 1st. Layer	<b>2500 kg</b>
	4ª vuelta / 4 th. Layer	<b>1950 kg</b>
<b>Presión máxima de trabajo / Max. working pressure</b>		<b>175 bar</b>
<b>Caudal máx. bomba / Max. Pump delivery</b>		<b>75 l/min</b>
<b>Velocidad máx. recogida / Max. recovery speed</b>	1ª vuelta / 1st. Layer	<b>24 m/min</b>
	4ª vuelta / 4 th. Layer	<b>30 m/min</b>
<b>Cable / Wire rope (mm)</b>		<b>Ø12</b>
<b>Longitud Tambor / Drum length (mm)</b>		<b>170</b>
<b>Peso sin cable / Weight without wire (Kg)</b>		<b>80</b>

(Fig. 3.3)



**BZE 3550**  
3550 Kg

**Opcional / Optional:**

9012025	Prensa-Cable + Sensor F.C. / Cable Press + End of Stroke
9012125	Limitador de Carga / Load Regulator
9013925	Garrucha / Auxiliary Pulley
9014525	Polea / Pulley
9015225	Grillete / Shackle
9015725	Gancho Giratorio / Rotatory Hook
9015925	Contrapeso / Counterweight
9017025	Cable A4 Ø7mm x 60m / Wire A4 Ø7mm x 60m

<b>Código / Code</b>		<b>909925</b>
<b>Tiro Máx. / Code</b>	1ª vuelta / 1st. Layer	<b>2000 kg</b>
	4ª vuelta / 4 th. Layer	<b>1600 kg</b>
<b>Presión máxima de trabajo / Max. working pressure</b>		<b>170 bar</b>
<b>Caudal máx. bomba / Max. Pump delivery</b>		<b>75 l/min</b>
<b>Velocidad máx. recogida / Max. recovery speed</b>	1ª vuelta / 1st. Layer	<b>30 m/min</b>
	4ª vuelta / 4 th. Layer	<b>37 m/min</b>
<b>Cable / Wire rope (mm)</b>		<b>Ø10</b>
<b>Longitud Tambor / Drum length (mm)</b>		<b>170</b>
<b>Peso sin cable / Weight without wire (Kg)</b>		<b>80</b>

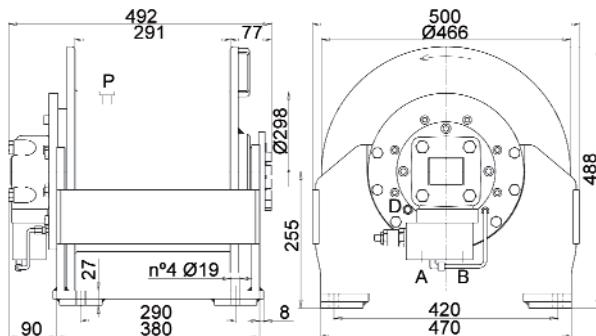


Fig. 3.4