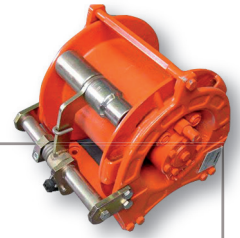


Cabrestantes Hidráulicos de Elevación

Hydraulic Lifting Winches

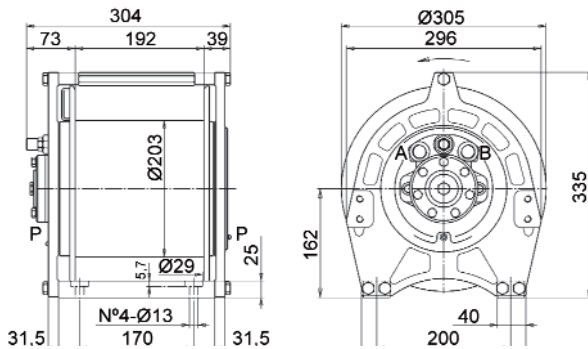


BZE 1500
1500 Kg

Opcional / Optional:

- 9011225 Prensa-Cable + Sensor F.C. / Cable Press + End of Stroke
- 9011325 Limitador de Carga / Load Regulator
- 9013725 Garrucha / Auxiliary Pulley
- 9014325 Polea / Pulley
- 9014925 Grillete / Shackle
- 9015425 Gancho Giratorio / Rotatory Hook
- 9015825 Contrapeso / Counterweight
- 9016425 Cable A4 Ø7mm x 60m / Wire A4 Ø7mm x 60m

Código / Code		901125
Tiro Máx. / Code	1ª vuelta / 1st. Layer	1500 kg
	4ª vuelta / 4 th. Layer	1170 kg
Presión máxima de trabajo / Max. working pressure		150 bar
Caudal máx. bomba / Max. Pump delivery		50 l/min
Velocidad máx. recogida / Max. recovery speed	1ª vuelta / 1st. Layer	22 m/min
	4ª vuelta / 4 th. Layer	28 m/min
Cable / Wire rope (mm)		Ø10
Longitud Tambor / Drum length (mm)		192
Peso sin cable / Weight without wire (Kg)		54

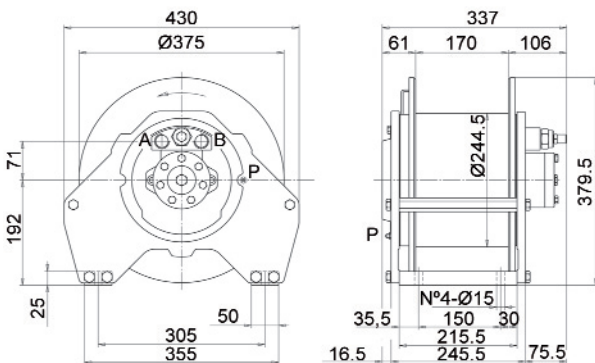


BZE 2000
2000 Kg

Opcional / Optional:

- 9010025 Prensa-Cable + Sensor F.C. / Cable Press + End of Stroke
- 9010125 Limitador de Carga / Load Regulator
- 9013725 Garrucha / Auxiliary Pulley
- 9014325 Polea / Pulley
- 9015025 Grillete / Shackle
- 9015525 Gancho Giratorio / Rotatory Hook
- 9015825 Contrapeso / Counterweight
- 9016625 Cable A4 Ø7mm x 60m / Wire A4 Ø7mm x 60m

Fig. 3.3



Código / Code		909925
Tiro Máx. / Code	1ª vuelta / 1st. Layer	2000 kg
	4ª vuelta / 4 th. Layer	1600 kg
Presión máxima de trabajo / Max. working pressure		170 bar
Caudal máx. bomba / Max. Pump delivery		75 l/min
Velocidad máx. recogida / Max. recovery speed	1ª vuelta / 1st. Layer	30 m/min
	4ª vuelta / 4 th. Layer	37 m/min
Cable / Wire rope (mm)		Ø10
Longitud Tambor / Drum length (mm)		170
Peso sin cable / Weight without wire (Kg)		80

