

Cabrestantes Hidráulicos de Arrastre

Hydraulic Recovery Winches



BZE 750
750 Kg

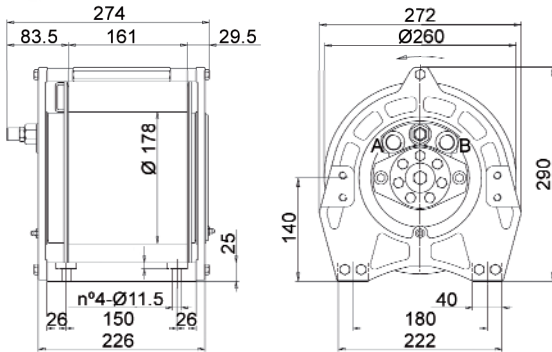


Fig. 3.1

Opcional / Optional:

- 9010425 Prensa-Cable + Sensor F.C. / Cable Press + End of Stroke
- 9010525 Limitador de Carga / Load Regulator
- 9013525 Garrucha / Auxiliary Pulley
- 9014125 Polea / Pulley
- 9014725 Grillete / Shackle
- 9015325 Gancho Giratorio / Rotatory Hook
- 9015825 Contrapeso / Counterweight
- 9016025 Cable A4 Ø7mm x 60m / Wire A4 Ø7mm x 60m

Código / Code		9010325
Tiro Máx. / Code	1ª vuelta / 1st. Layer	750 kg
	4ª vuelta / 4 th. Layer	600 kg
Presión máxima de trabajo / Max. working pressure		115 bar
Caudal máx. bomba / Max. Pump delivery		40 l/min
Velocidad máx. recogida / Max. recovery speed	1ª vuelta / 1st. Layer	24.5 m/min
	4ª vuelta / 4 th. Layer	30 m/min
Cable / Wire rope (mm)		Ø7
Longitud Tambor / Drum length (mm)		161
Peso sin cable / Weight without wire (Kg)		38



BZE 1000
1000 Kg

Opcional / Optional:

- 9010825 Prensa-Cable + Sensor F.C. / Cable Press + End of Stroke
- 9010925 Limitador de Carga / Load Regulator
- 9013625 Garrucha / Auxiliary Pulley
- 9014225 Polea / Pulley
- 9014825 Grillete / Shackle
- 9015325 Gancho Giratorio / Rotatory Hook
- 9015925 Contrapeso / Counterweight
- 9016225 Cable A4 Ø7mm x 60m / Wire A4 Ø7mm x 60m

Código / Code		9010725
Tiro Máx. / Code	1ª vuelta / 1st. Layer	1000 kg
	4ª vuelta / 4 th. Layer	800 kg
Presión máxima de trabajo / Max. working pressure		100 bar
Caudal máx. bomba / Max. Pump delivery		50 l/min
Velocidad máx. recogida / Max. recovery speed	1ª vuelta / 1st. Layer	20 m/min
	4ª vuelta / 4 th. Layer	25 m/min
Cable / Wire rope (mm)		Ø8
Longitud Tambor / Drum length (mm)		161
Peso sin cable / Weight without wire (Kg)		38

(Fig. 3.1)